



# MS

50Hz  
轻型不锈钢  
卧式单级  
离心泵



中金环境旗下子公司  
股票代码:300145



南方泵业股份有限公司  
NANFANG PUMP INDUSTRY CO., LTD.

公司地址: 中国杭州

电子邮箱: [service@nanfang-pump.com](mailto:service@nanfang-pump.com)  
网址:

版本号: 191201

数据仅供参考: 如有修改, 恕不另行通知。

版权所有, 盗版必究

绿色水动力专家  
Expert In Green Pumping



## 公司简介

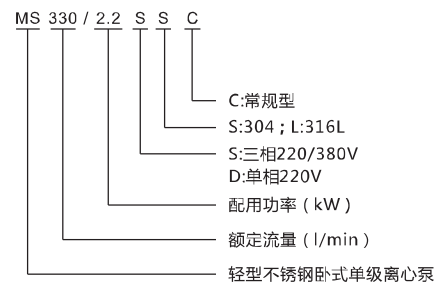
南方泵业股份有限公司（以下简称南方泵业）作为南方中金环境股份有限公司子公司——创建于1991年，于2010年12月9日在深圳交易所发行上市，股票代码：“300145”。2019年，南方泵业的年产量已经突破90万台/套，销售额突破30亿，并持续保持高速增长，不停创造着更大的辉煌。拥有着国家级企业技术中心的南方泵业，主打产品新一代CDM(F)轻型立式多级离心泵，超高能效， $MEI \geq 0.7$ ，并已经在2019年开发出同系列的高温型泵产品，满足了高温领域的用泵需求；各类不锈钢轻型泵系列产品保持稳定增长；成套智慧供水、排水设备技术领先；TD系列管道循环泵、NISO/NIS/NISF端吸离心泵、NSC系列中开泵、VTC系列长轴泵、VTM系列混流泵、ZLB系列潜水轴流泵、NDS系列多级中开泵、WQ潜污泵、PQ不锈钢喷泉专用潜水电泵、BP静音管中泵、泳池泵、无堵塞自吸式排污泵、柴油机消防泵组、计量泵、油泵等产品系列，提供全系统用泵解决方案。南方泵业建立了完善的营销服务网络，公司产品在不断满足国内市场需求的同时，也赢得了海外市场的信赖，已与六十多个海外国家和地区的客户建立了长久的合作关系。

南方泵业，您身边的绿色水动力专家。

# 目 录

型号含义	1
结构特点	1
应用	1
输送介质	1
运行条件	1
电机	1
安装条件	1
曲线条件	1
截面图	2
零件材料	2
性能范围	3
性能表	3
MS60/0.37性能曲线	4
MS60/0.55性能曲线	4
MS60/0.75性能曲线	4
MS100/0.55性能曲线	5
MS100/1.1性能曲线	5
MS160/0.75性能曲线	6
MS160/1.1性能曲线	6
MS250/1.1性能曲线	7
MS250/1.5性能曲线	7
MS250/2.2性能曲线	7
MS330/1.5性能曲线	8
MS330/2.2性能曲线	8
安装图	9
尺寸和重量	9

## 型号含义



## 结构特点

MS系列泵为单级单吸离心泵，具有轴向吸水、径向排水的特点；  
结构紧凑，水泵与电机直接连接，同轴安装；  
联接方便，配有螺纹进、出水口；  
重量轻，主要零部件均采用薄板冲压件结构；  
耐轻腐蚀，过流部件采用AISI304或AISI316L不锈钢材料。

## 应用

工、民用清水或其他液体的增压、输送；  
水处理系统；  
水循环系统；  
农业灌溉；  
其他领域。

## 输送介质

稀薄、干净、非易燃易爆并不含固体颗粒和纤维的液体；  
可输送轻腐蚀性介质（与介质中的氯离子含量、酸和碱的浓度、是否对橡胶和机械密封摩擦付材料产生腐蚀等情况有关）；  
所输送介质的密度不能大于清水，粘度要接近于水。否则需配用大功率电机。

## 运行条件

液体温度：-10°C至+85°C  
环境温度：最高+40°C  
海拔：最高1000m；  
最大工作压力：8bar。

## 电机

电机为全封闭、风冷式二级电机；  
防护等级：IP55；  
绝缘等级：F；  
标准电压：50Hz，1×220V  
3×380V/220V

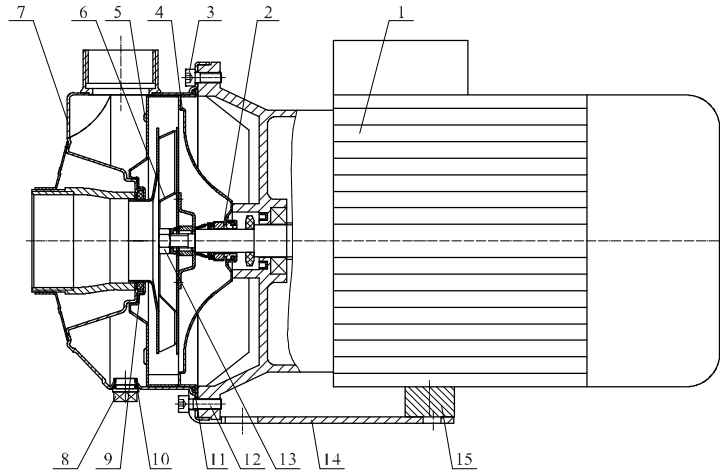
## 安装条件

泵应紧固在平稳的水平基座上；  
泵的安装要保证泵在使用时不受系统管路张力的影响；  
为保证电机的正常运转，泵要安装在具有良好通风条件、并防冰冻的位置；  
电气接线装置应保证泵不受缺相、电压不稳、漏电和过载的损害。

## 曲线条件

后面的性能曲线适合下述条件：  
所有曲线都基于3×380V，电机在恒速2850rpm时的测量值；  
测试采用20°C不含空气的水，运动粘度为1mm<sup>2</sup>/s；  
曲线容差符合ISO9906：2012,3B等级；  
泵的使用参照曲线的性能范围，以防流量过大使电机过载。

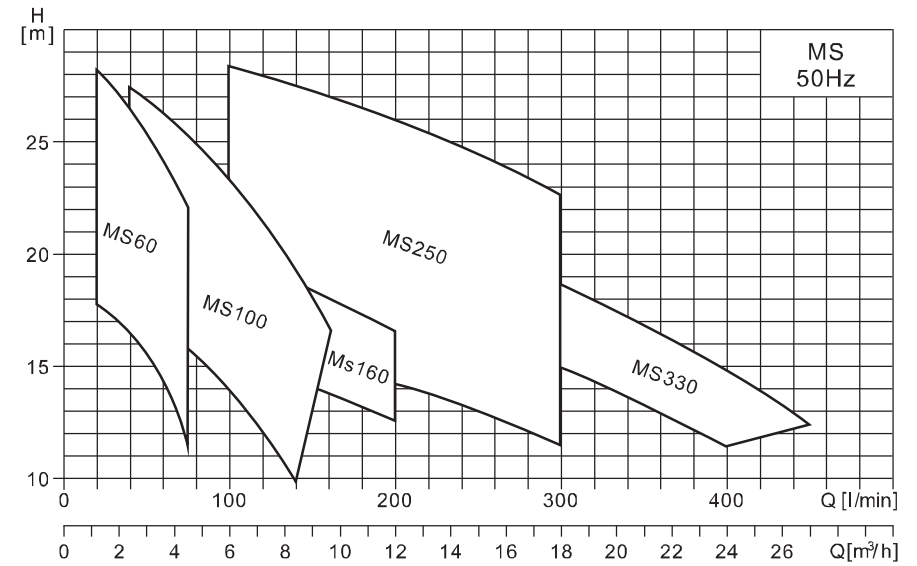
## 截面图



## 零件材料表

序号	零件名称	材料	AISI
1	电机		AISI
2	机械密封	碳化硅/石墨	
3	内六角螺钉M6×15	不锈钢	AISI304
4	密封座板	不锈钢	AISI304
5	导叶	不锈钢	AISI304
6	叶轮	不锈钢	AISI304
7	泵体	不锈钢	AISI304
8	堵头	不锈钢	AISI304
9	口环	F4	
10	O形圈	NBR	
11	O形圈	NBR	
12	内六角螺钉M6×20	不锈钢	AISI304
13	螺母M10	不锈钢	AISI304
14	托架	钢	A570
15	支撑	NBR	

## 性能范围

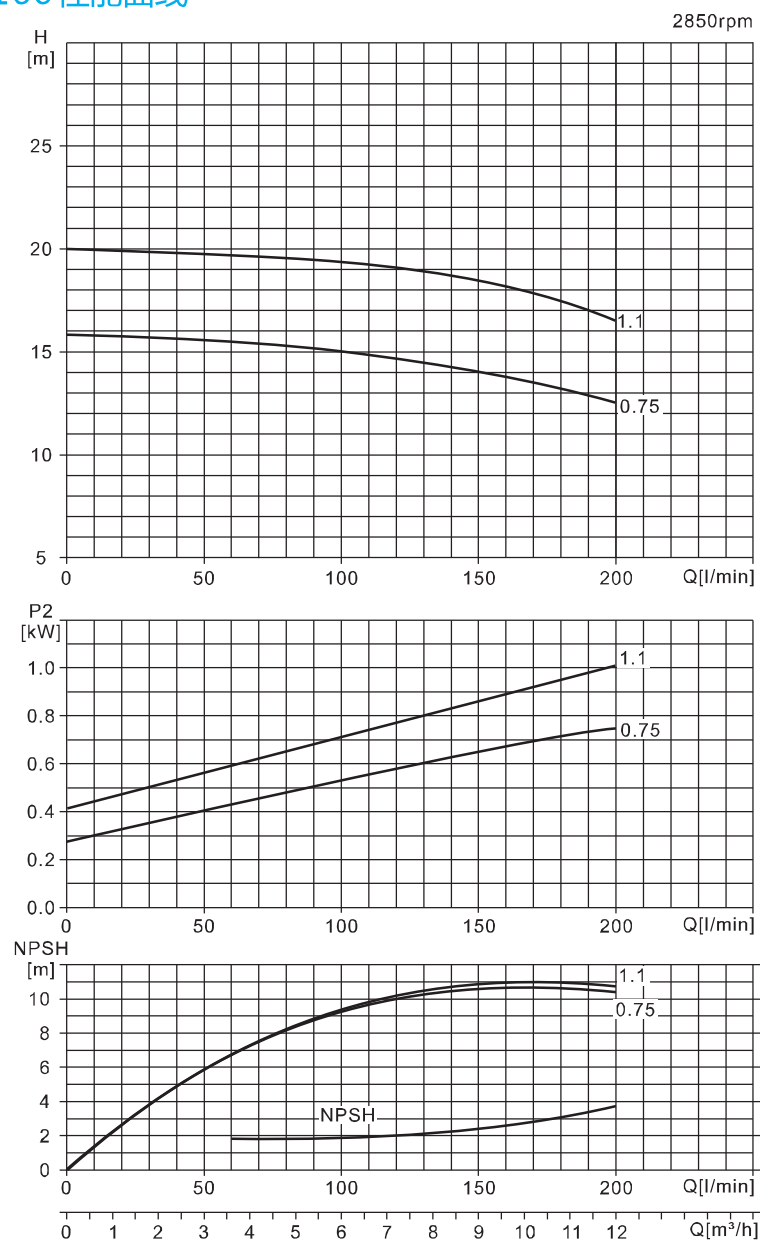


## 性能表

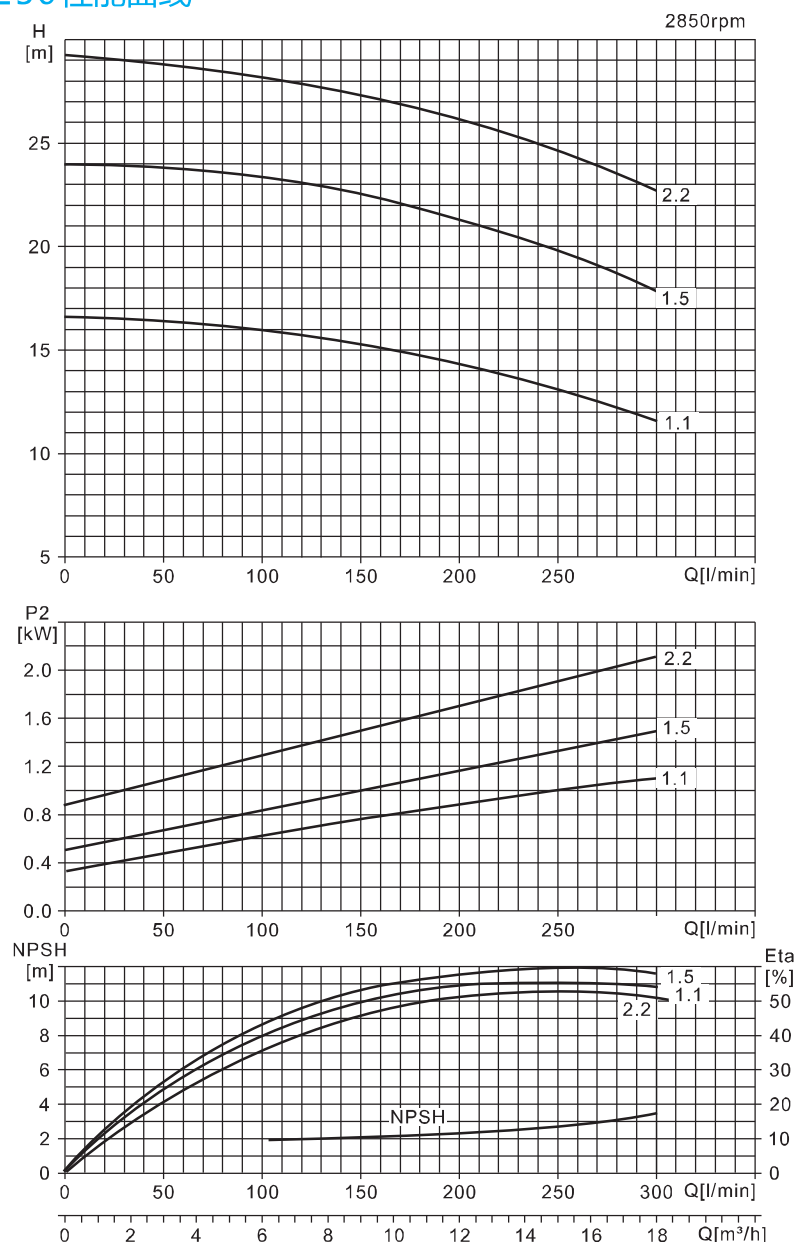
型号	功率 (kW)	Q [l/min]														
		20	40	60	80	100	120	140	160	200	250	300	330	350	400	450
		Q [m³/h]														
		1.2	2.4	3.6	4.8	6.0	7.2	8.4	9.6	12	15	18	20	21	24	27
MS60/0.37	0.37	17.7	16.4	14.6	11.4											
MS60/0.55	0.55	22.7	21.3	19.5	16.2											
MS60/0.75	0.75	28.2	26.8	25	22											
MS100/0.55	0.55		17.8	16.7	15.4	14	12.2	9.9								
MS100/1.1	1.1		27.4	26.3	25	23.4	21.5	19.5	16.7							
MS160/0.75	0.75			15.5	15.3	15	14.8	14.3	13.8	12.5						
MS160/1.1	1.1			19.7	19.5	19.3	19.1	18.7	18.2	16.5						
MS250/1.1	1.1					15.8	15.6	15.4	15	14.3	13	11.5				
MS250/1.5	1.5					23.2	23	22.7	22.2	21.4	19.8	17.7				
MS250/2.2	2.2					28.2	27.8	27.5	27	26.2	24.6	22.6				
MS330/1.5	1.5						18.8	18.7	18.5	17.8	16.7	15	14	13.5	11.6	
MS330/2.2	2.2						22.5	22.2	22	21.5	20.3	18.7	17.5	16.8	14.8	12.3



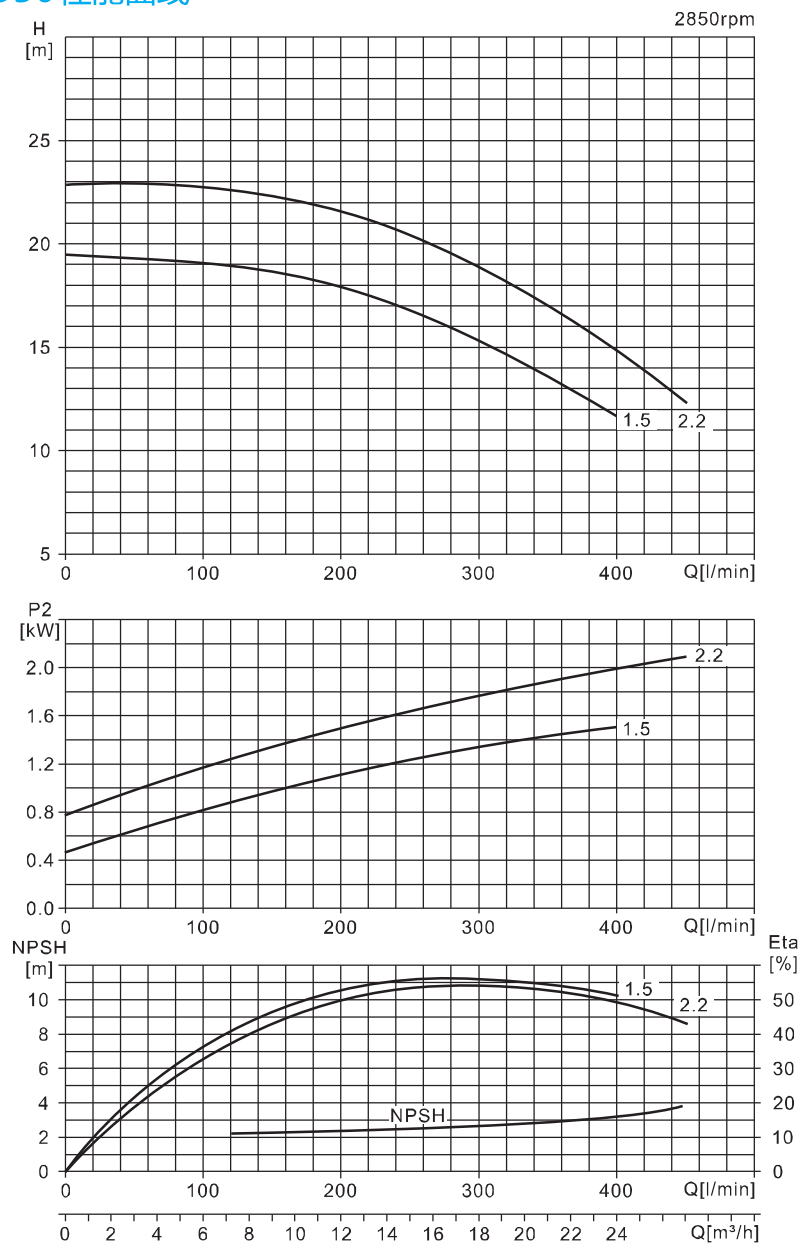
## MS160性能曲线



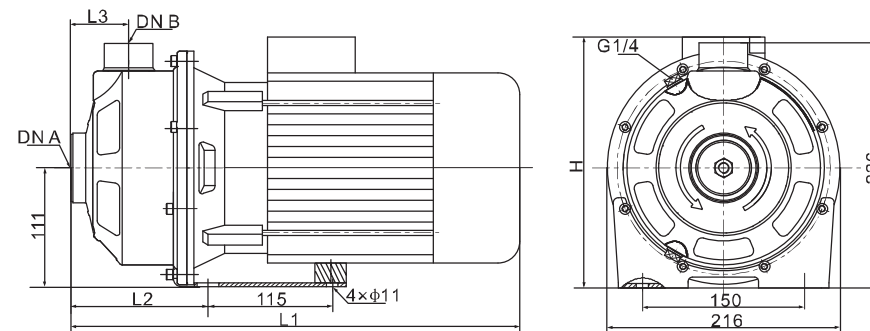
## MS250性能曲线



## MS330性能曲线



## 安装图



## 尺寸和重量

泵型号	电机		L1	L2	L3	H	DNA	DNB	重量
	相数	功率 kW	mm				进口	出口	kg
MS60/0.37	三相/单相	0.37	328	113	51	216/230	$G1\frac{1}{4}$	G1	10
MS60/0.55		0.55	328	113	51	216/230	$G1\frac{1}{4}$	G1	12
MS60/0.75		0.75	361	113	51	223/245	$G1\frac{1}{4}$	G1	14
MS100/0.55		0.55	328	113	51	216/230	$G1\frac{1}{4}$	G1	12
MS100/1.1		1.1	361	113	51	223/245	$G1\frac{1}{4}$	G1	16
MS160/0.75		0.75	375	127	54	223/245	$G1\frac{1}{2}$	$G1\frac{1}{4}$	14
MS160/1.1		1.1	375	127	54	223/245	$G1\frac{1}{2}$	$G1\frac{1}{4}$	16
MS250/1.1		1.1	375	127	54	223/245	$G1\frac{1}{2}$	$G1\frac{1}{4}$	16
MS250/1.5		1.5	415	127	54	232/253	$G1\frac{1}{2}$	$G1\frac{1}{4}$	20
MS250/2.2		2.2	415	127	54	232/253	$G1\frac{1}{2}$	$G1\frac{1}{4}$	23
MS330/1.5		1.5	415	127	54	232/253	G2	$G1\frac{1}{4}$	20
MS330/2.2		2.2	415	127	54	232/253	G2	$G1\frac{1}{4}$	23